

Materi VIII

Review

Tujuan :

1. Mahasiswa dapat berlatih dengan soal-soal yang disajikan
2. Mahasiswa diharapkan mampu mempersiapkan diri sendiri untuk menghadapi ujian tengah semester
3. Mahasiswa dibantu mengingat materi-materi yang sudah disajikan.

Materi 1-2

1. Konversi ke bentuk bilangan kompleks yang lain

1. $x = 3 + j4$

2. $x = 12 - j5$

3. $x = -j5$

4. $x = 5 + j3$

5. $x = -2 - j3$

- 2.

$x_1 = 12j$

$x_2 = 12 + j3$

$x_3 = 3 - j4$

$x_4 = 1 + j$

$x_5 = 12 - j4$

$x_6 = 30j - 5$

$x_7 = 9 + j3$

$x_8 = -2 - j4$

$x_9 = 3 - j3$

$x_{10} = 12 + j4$

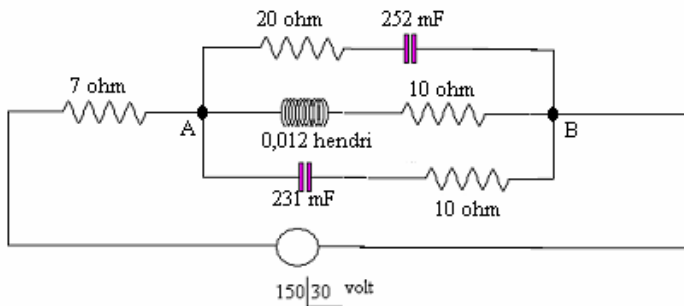
Jumlahkan dan kurangkanlah

1. $xt = x5 + x6 - x1$
2. $xt = x2 - x3 + x7 + x10$
3. $xt = x9 + x2 - x5 + x8$
4. $xt = x5 + x6 - x7$
5. $xt = 12j + (x4 + x3 - x1)$

3. Selesaikanlah
Dengan menggunakan soal 2,

1. $xt = x1(x3 - x4)$
2. $xt = x4 - x6\left(\frac{x7}{x8} - x1\right)$
3. $xt = (x10 \cdot x9) - (x3 + x5)x8$
4. $xt = 1/2(x3 + x2 + x4)(x4 - x8)$
5. $xt = \frac{j2(x7 - x5)}{x10 \cdot x3}$

4. Selesaikanlah



Tentukan,

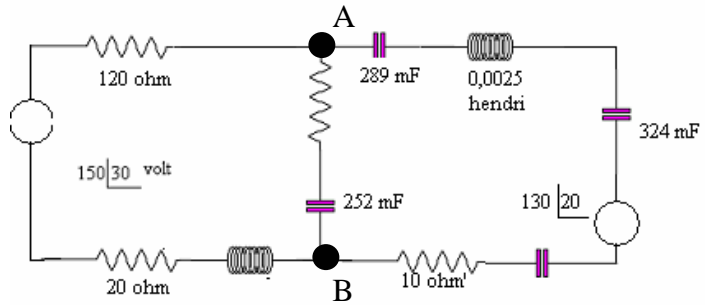
1. Arus total
2. Tentukan tegangan di titik AB

Materi 3-4

1. Selesaikanlah
 - a. jika $S=3K \sinh y$, Bila $K=10$ dan $y=12$, tentukan S ?
 - b. Tentukan lah P , bila $P = 1/2 \cdot \frac{\sinh \sqrt{12}}{\operatorname{cosec} \frac{13}{2}}$
 - c. Tentukanlah T , jika $L = k \cdot \sinh \frac{UT}{m}$. $L=0,54$, $k=7$,
 $U=0,6$ $m=15$
2. selesaikanlah
 - a. $\sinh(3 + j3)$
 - b. $\cosh(12 - j4)$
 - c. $\sec(05 - j5)$
 - d. $\sin(-4 - j3)$
 - e. $\cos(-2 + j4)$
 - f. $\cot g(100 - j70)$

Materi 5-7

1. Tentukan
 - a. I_1 dan I_2
 - b. Tentukan berapa tegangan pada induktor $0,0025$ henri
 - c. Berapa arus yang mengalir dititik ab



2. Tentukanlah

- a. I_1 dan I_2
- b. Tentukan berapa tegangan pada induktor 0,001 henri
- c. Tentukan arus di capasitor 1000mF?

